



特長

- 24mm×48mmの小型DINサイズ
- ワンタッチ取付

型式

AP-201A-①

シリーズ	①入力	内容
AP-201A		デジタルパネルメータ
	11	±199.9mV
	12	±1.999V
	13	±19.99V
	14	±199.9V

入力仕様

■直流電圧測定 入力コード 11 12 13 14

コード	測定範囲	分解能	入力抵抗	最大許容入力	確度
11	±199.9mV	100μV	100MΩ	±100V	±(0.1%rdg + 1digit)
12	±1.999V	1mV			
13	±19.99V	10mV	10MΩ	±250V	
14	±199.9V	100mV			

※コード 11 のみ表示の安定度 max 2digit

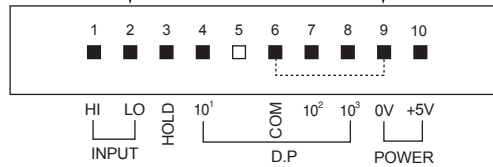
動作方式：2重積分方式
入力回路：シングルエンド形

共通仕様

表示：赤色7セグメントLED(文字高10.2mm)
極性表示：入力信号が負の時に自動的に“-”を表示
表示範囲：-1999~1999
スケール：なし
オーバーレンジ警告：1または-1の点滅表示
小数点：任意設定可能
使用温湿度範囲：0~+50℃ 35~85%RH(非結露)
電源：DC5V±5% (非絶縁型)
消費電力：60mA max
外形寸法：24(H)×48(W)×73(D)mm
質量：約40g
耐電圧：入力端子(LO)-取付パネル間 AC1500V 1分間
測定サンプリング速度：約2.5回/秒
標準付属品：コネクタ

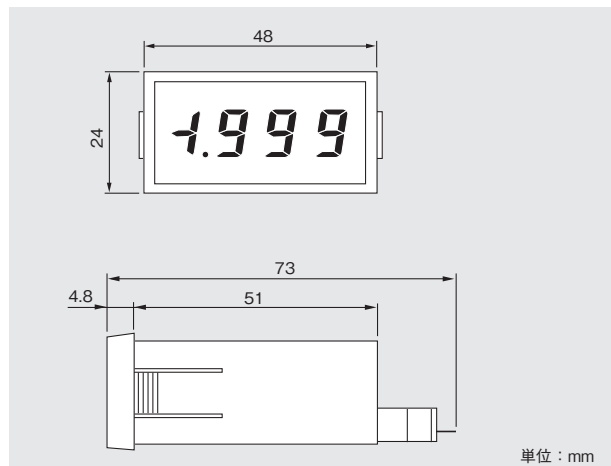
接続図

※LO(2番端子)と0V(9番端子)を外部で接触して初めて動作します(非絶縁型)



番号	名称	内容
1	HI	入力端子(+)
2	LO	入力端子(-)
3	HOLD	ホールド端子
4	10 ¹	小数点10 ¹ 桁
5	NC	空端子
6	COM	共通端子
7	10 ²	小数点10 ² 桁
8	10 ³	小数点10 ³ 桁
9	POWER	電源端子(-)
10	POWER	電源端子(+)

外形寸法図



パネルカット

